

## UPUTSTVO ZA INSTALIRANJE I RUKOVANJE



Peć na čvrsta goriva

**ELIT**



## **CENJENOM POTROŠAČU**

Zahvaljujemo što ste nam ukazali poverenje i odlučili da kupite naš proizvod.

Napravili ste dobar izbor, jer peć poseduje tehničke karakteristike koje je svrstavaju u sam vrh svoje klase, u šta ćete se uveriti tokom eksploatacije.

Molimo Vas da pažljivo pročitate ovo uputstvo pre nego što počnete da koristite peć, jer ćete u njemu naći savete za pravilno rukovanje.

Verujemo da ćete se i Vi upisati u knjigu zadovoljnih kupaca naših proizvoda.

A.D. „Milan Blagojević“ Smederevo

## **SADRŽAJ**

Upozorenje pre upotrebe.....	2
Opis peći.....	3
Instaliranje peći.....	4
Potpala i loženje.....	6
Upravljanje radom peći.....	7
Čišćenje i održavanje peći.....	9
Nepравilnosti u radu i preporuke za njihovo otklanjanje.....	9
Opšte napomene.....	10
Saveti za zaštitu okoline.....	10

## UPOZORENJE PRE UPOTREBE

**Da bi Vaša peć pravilno radila važno je da pročitate ovo uputstvo i strogo se pridržavate smernica za upotrebu i rukovanje.**

Za sagorevanje koristiti čvrsta goriva kao što su drva, briketi, i niskokaloričan ugalj. Zabranjeno je u ložište ili na plotnu peći stavljati eksplozivne naprave i materije. Zabranjeno je držati lako zapaljive materije u neposrednoj blizini peći.

Za pravilno sagorevanje, pri normalnom radnom režimu, promaja u dimnjaku trebala bi biti od 10-12 Pa. U slučaju da je promaja veća od 15Pa, treba ugraditi klapnu u dimnjak.

Prostoriju u kojoj se nalazi peć potrebno je redovno provetravati radi dotoka svežeg vazduha neophodnog za sagorevanje.

Delovi peći se zagrevaju za vreme rada na visoke temperature i potrebna je odgovarajuća predostrožnost pri rukovanju. Ne dozvoliti deci rukovanje i igranje u blizini peći.

Na peć se smeju ugrađivati samo oni rezervni delovi koje dozvoljava proizvođač. Na peći se ne smeju vršiti izmene.

Pri prvom loženju može doći do blagog dimljenja, naročito sa površine plotne. To je uobičajena pojava koja nastaje zbog sagorevanja naslaga na površini plotne (antikorozivna zaštita, boje, prašina....). Prostoriju u kojoj je peć provetravati tokom prvog loženja.

Ne dozvoliti da se delovi peći dovedu do usijanja.

Nije preporučljivo ugraditi peć u zajednički dimnjak jer se to može loše odraziti na potrebnu promaju u dimnjaku.

Na isti dimnjak ne sme biti priključen uređaj koji kao gorivo koristi gas.

Prilikom loženja koristiti zaštitne rukavice jer su ručice vrata zagrejane.

Moraju se poštovati nacionalne i lokalne odredbe za instaliranje peći.

**U slučaju nepridržavanja uputstva za korišćenje proizvođač ne snosi nikakvu odgovornost za nastalu štetu na peći.**

## OPIS PEĆI

Peč **Elit** je proizvedena i ispitana prema Evropskom standardu EN 13240.

Peč **Elit** je namenjena grejanju prostorija.

Vrata ložišta su od čelika debljine 3mm sa prožirnim termootpornim staklom, sa regulatorom protoka vazduha.

Priključak za odvod dima je od liva i nalaži se na vrhu peći.

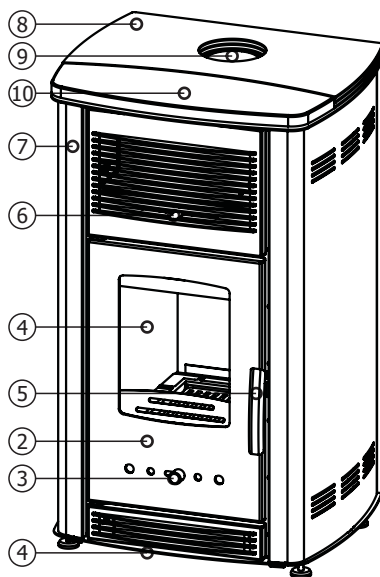
Svi materijali od kojih je izradena peč se mogu reciklirati.

Zaptivni elementi su izradeni od materijala koji ne sadrži azbest.

### Sastavni delovi peći

(slika 1):

- 1 – Postolje peći
- 2 – Vrata ložišta
- 3 – Regulator primarnog vazduha
- 4 – Termootporno staklo
- 5 – Ručica vrata peći
- 6 – Regulator sekundarnog vazduha
- 7 – Bočna strana
- 8 – Plotna peći
- 9 – Odvod dima
- 10 – Keramička ploča



Slika 1.

### Tehnički podaci:

Naziv	Elit
Namena	Peč za grejanje na čvrsta goriva
Nominalna snaga - drvo / ugalj	8,6 kW / 8,9 kW
Stepen efikasnosti - drvo / ugalj	76% / 74%
Dimenzije peći (VxŠxD)	985x588x493 mm
Dimenzija ložišta (VxŠxD)	298x400x364 mm
Težina peći (lim/kamen)	124 kg
Minimalno rastojanje od zapaljivih materija: od pozadi / sa strane / spreda	50cm / 50cm / 80cm
Sadržaj CO (svedeno na 13% O2): drvo / ugalj	0,088% / 0,067%

Emisija prašine - drvo / ugalj	0,069g/m <sup>3</sup> / 0,043g/m <sup>3</sup>
Priključak dimnjaka	Ø120 mm
Položaj priključka dimanjaka	Centralni
Temperatura izduvnih gasova - drvo / ugalj	279°C / 297°C
Regulacija vazduha	Primarna, sekundarna I tercijalna
Potrebna promaja	10-12 Pa

## INSTALIRANJE PEĆI

Peć ne smete postaviti u neposrednoj blizini drvenih elemenata, rashladnih uređaja plastičnih delova nameštaja i drugih zapaljivih materijala zato što tokom svog rada (pri sagorevanju goriva) ostvaruje visoku radnu temperaturu koja se raspoređuje po spoljašnjosti peći. Najmanje rastojanje između peći i okolnih elemenata je 50 cm, a od zapaljivih materija 80 cm.

Ukoliko je podloga na koju ćete postaviti peć od lako zapaljivog materijala (drvo, topli pod, laminat...) potrebno je postaviti zaštitu od lima - bočno širine 10 cm, a spreda 50 cm.

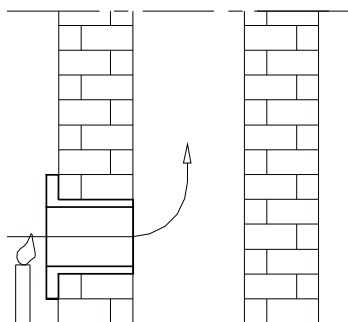
Peć je zbog svoje težine neophodno instalirati na pod odgovarajuće nosivosti. Ukoliko ista ne odgovara zahtevima, moraju se preduzeti pogodne mere da bi se to postiglo (npr. raspodela težine).

Peć povezati sa dimnjakom dimovodnim cevima preko priključka na zadnjoj strani peći, tako da se obezbedi adekvatna zaptivenost i protok dima od peći ka dimnjaku. Dimovodna cev ne sme biti preduboko uvučena u dimnjak da ne bi smanjila površinu poprečnog preseka i time narušila promaju u dimnjaku. Ne koristiti reducere koji bi smanjili poprečni presek cevi za odvod dima.

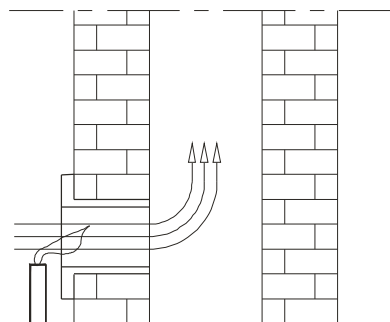
Peć zahteva ubacivanje svežeg vazduha u prostoriju u kojoj je instalirana, pri čemu površina otvora za ubacivanje svežeg vazduha ne sme biti manja od 0,4dm<sup>2</sup>. Uređaj za dovod svežeg vazduha montirati van zajedničke prostorije za ventilaciju koja mora biti osigurana vratima i rešetkom.

Ventilatori koji rade u istoj prostoriji u kojoj je montirana peć mogu praviti smetnje pri radu peći. Takođe, svi uređaji ili ventilacija koja pravi podpritisk u prostoriji u kojoj je instalirana peć, moraju biti tako podešena da ne napravi dekompresiju koja onemogućava normalan rad peći.

Pre postavljanja peći proveriti promaju dimnjaka jer je ona jedan od ključnih faktora pravilnog funkcionisanja peći. Promaja zavisi od ispravnosti dimnjaka i meteoroloških uslova. Jedan od najjednostavnijih načina za proveru promaje u dimnjaku je pomoću plamena sveće, kao što je prikazano na slici 2. Plamen sveće prineti priključnom otvoru dimnjaka i ako se povija prema otvoru promaja je zadovoljavajuća (slika 2b) . Slabo povijaje plamena je pokazatelj loše promaje (slika 2a).



Slika 2a.

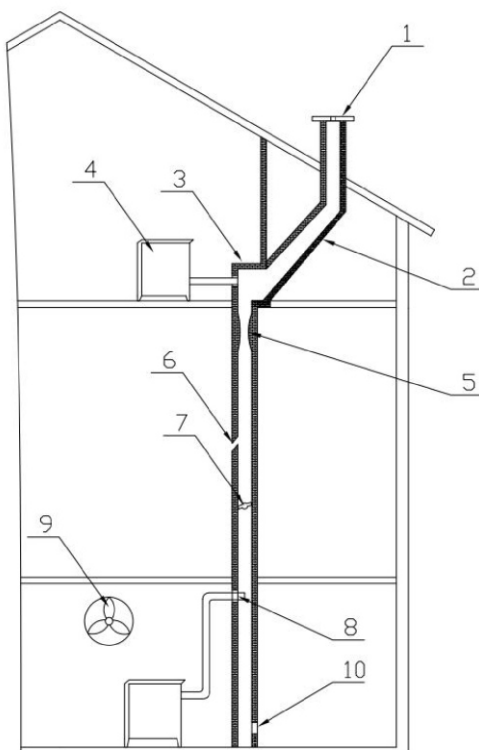


Slika 2b.

Ukoliko je promaja u dimnjaku loša (Slika 2a), proveriti ispravnost dimnjaka. Dimnjak treba da se nalazi u unutrašnjosti objekta, a ako je na spoljašnjim zidovima objekta preporučuje se izolacija dimnjaka.

### Nedostaci dimnjaka mogu biti (slika 3):

1. Dimnjak je niži od vrha krova, mali poprečni presek izlaza
2. Preveliki nagib
3. Nagla promena pravca dimnog kanala,
4. Peć ili drugi uređaj priključen na isti dimni kanal,
5. Izbočine u dimnom kanalu,
6. Pukotine,
7. Strano telo ili nakupljena garež,
8. Preduboko utaknuta cev,
9. Ventilator ili drugi uređaj koji stvara podpritisak u prostoriji
10. Nezaptiven ili otvoren otvor za čišćenje



Slika 3

## POTPALA I LOŽENJE

Pre prvog loženja prebrisati sve emajlirane površine peći suvom krpom kako bi se izbeglo sagorevanje nečistota na peći i stvaranje neprijatnih mirisa.

Potpalu vatre u ložištu obaviti sledećim redosledom:

- otvoriti vrata ložišta i pepeljare peći,
- u ložište ubaciti materijal za potpalu (usitnjena drva na nenamašćen izgužvan papir),
- izvršiti potpaljivanje,
- zatvoriti vrata ložišta i otvoriti regulator primarnog vazduha (sl.1 poz. 3)
- po stvaranju osnovnog žara u ložište ubaciti krupnije komade drva ili ugalj i zatvoriti vrata ložišta. Ako se kao gorivo koriste briketi, mora se sačekati da se sva uneta količina goriva zažari pa tek onda smanjiti promaju na pola.
- pri dodavanju goriva, vrata ložišta (sl.1, poz.2) otvorite samo par stepeni, sačekajte 4-5 sekundi, pa ih zatim lagano otvorite širom. Ne otvarajte vrata naglo, jer kada je jak plamen u ložištu, može doći do njegovog izlivanja prema prostoriji.

Regulacijom promaje u peći, regulišete temperaturu, snagu i brzinu sagorevanja goriva, a to se obavlja pomeranjem (levo-desno) ručice regulatora primarnog vazduha (promaje) (sl.1, poz.3).

Peć ima sekundarnu regulaciju vazduha radi podspešivaja sagorevanja i održavanja stakla ložišta čistim. Kombinovanjem primarnog vazduha preko regulatora na vratima i sekundarnog vazduha preko ručice iznad vrata ložišta (sl.1, poz. 6) postiže se sagorevanje po želji.

Terćijalnom regulacijom vazduha dobija se efikasnije sagorevanje i povećava se stepen iskorišćenja peći.

Za loženje se preporučuju drva i briketi..

**Kao gorivo se ne smeju koristiti lož ulje, benzin i slično, zato što se korišćenjem tečnih goriva stvaraju uslovi za oštećenje peći i eksploziju.**

### Pažnja!

- Ne koristiti kao gorivo otpatke organskog porekla, ostatke hrane, predmete od plastike, zapaljive i eksplozivne materijale, čije sagorevanje remeti pravilan rad peći I može izazvati oštećenja i zagađenje životne sredine.
- Povišene spoljašnje temperature mogu izazvati loše strujanje vazduha (promaju) u dimnjaku, pa se preporučuje učestalije loženje u manjim količinama.
- Izbegavati korišćenje peći u slučajevima kada su za rad peći loši meteorološki uslovi i u slučaju jakog vetra, jer se to odražava na potreban podpritisak u dimnjaku. U navedenim slučajevima može doći do povratka dima u prostoriju u kojoj je peć. Potpala je tada otežana.

Preporučujemo loženje na 1h sa visinom goriva u ložištu do 15cm sa unakrsnim ređanjem drva zbog veće promaje.



Nakon svakog punjenja, preporučuje se da peć gori barem 30 minuta sa maksimalnom snagom, kako bi u toj fazi sagorevanja izgoreli svi isparivi sastojci koji su razlog stvaranja kondenzata u peći.

Za ispravan rad peći, potrebno je:

- redovno čišćenje peći i dimnjaka,
- redovno provetranje prostorija radi dobrog sagorevanja,
- redovno odstranjivanje pepela iz pepeljare peći,
- nagomilanu šljaku i nesagorele materije redovno uklanjati sa rosta, priborom za čišćenje

## UPRAVLJANJE RADOM PEĆI

Potpalu žapočnite umerenom vatrom u cilju izbegavanja termičkih šokova.

Maksimalna količina drva za bezbedan rad je 3,2kg.

Sledeća količina drva se ubačuje tek nakon što prethodna količina izgori.

Ne dozvoliti žagušenje rošta pepelom i nešagorelim gorivom. Očistiti rošt.

Vrata otvoriti polako i pažljivo, nikako naglim povlačenjem, omogućavajući izjednačenje pritisaka u ložištu i prostoriji jer u suprotnom može doći do pojave dima u prostoriji.

Peć je konstruisana i predviđena za rad pri stalno zatvorenim vratima ložista, izuzev za vreme punjenja gorivom. Ne otvarati vrata bez potrebe.

Drvo mora biti sa maksimalno 20% vlažnosti za maksimalan učinak gorenja. U suprotnom se izdvaja katran i gašovi koji sa vodenom parom štvraju kreožit. Ukoliko se isti pojavi u većoj meri, može naštati požar u dimnjaku. Požar dimnjaka će te najlakše prepoznati po : karakterističnom žvuku koji dolazi iz dimnjaka poput glašnog huktanja, vidljivom plamenu koji izlaži iz dimnjaka, velikoj temperaturi okolnih židova i karakterističnom mirišu paleži.

U koliko dodje do požara preduzmite sledeće korake:

- Odmah pozovite vatrogasnu službu
- Prigušiti dovod kiseonika u dimnjak i ugasiti peć;
- Ne ubacujte ništa u dimnjak i pripazite da se požar ne proširi na drvenu konstrukciju ili neki drugi gorivi materijal u blizini;
- **NIKAKO ne gasiti dimnjak vodom ili sipati vodu u peć;**
- Požar u dimnjaku možete gasiti samo uređajem sa suvim prahom;
- Vodom se možete gasiti samo okolni materijal;
- Ne hladiti okolne zidove vodom;

### Napomena:

Ukoliko vatra u peći iz negog razloga postane opasno jaka preduzmite sledeće mere:

Zatvorite klapne za vazduh koje obezbeđuju vazduh za sagorevanje.

Ako je neopodno u ložiste bacite za tu svrhu pripremljen pesak ili specijalno nezapaljivo protivpožarno čebe. Dobro bi bilo imati protivpožarni aparat.

Pre drugog punjenja ocistite rešetku rosta pomoćnim priborom da ne bi sprečili dovod svežeg vazduha.

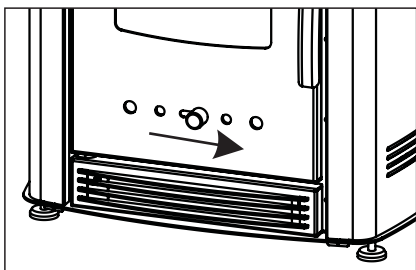
Pepeljaru redovno čistite vodeći računa da uvek bude mesta za pepeo.

Peć je predviđena za rad u periodičnom režimu. Za održavanje neophodne nominalne snage, ložište se periodično puni navedenom količinom goriva.

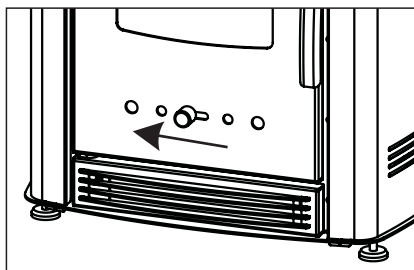
Peć nije namenjena da radi u režimu trajnog žara ili u režimu akumuliranja toplote.

### I - regulacija primarnog vazduha

Regulator primarnog vazduha postavimo u položaj otvoreno (slika 4a) prilikom potpale i držati u tom položaju do trenutka uspostavljanja stabilnog rada peći nakon ubacivanja krupnijih komada drveta ili uglja. Nakon toga regulator postaviti u položaj zatvoreno (kod sagorevanja drveta i drvenih briketa - slika 4b) i držati ga u tom položaju sve vreme rada peći. Kada je zatvoren, regulator sprečava dovod vazduha ispod rešetke, čime smanjuje intenzitet gorenja. Ukoliko je gorivo lošeg kvaliteta, delimično otvorite regulator. Kod šagorevanja uglja ne žatvarati regulator.



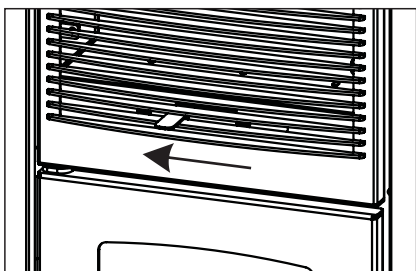
Slika 4a.



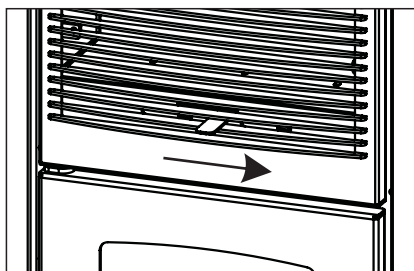
Slika 4b.

### II - regulacija primarnog vazduha

Regulator sekundarnog vazduha postavimo u položaj zatvoreno (slika 5a) prilikom potpale i držati u tom položaju do uspostavljanja radnog režima gorenja nakon ubacivanja krupnijih komada drveta ili uglja. Nakon ovog vremena regulator postaviti u položaj otvoreno (slika 5b) i držati ga u tom položaju šve vreme rada peći. Sekundarni važduh služi za čišćenje štakla na vratima ložišta i za bolji šagorevanje.



Slika 5a.



Slika 5b.

## ČIŠĆENJE I ODRŽAVANJE PEĆI

Redovnim i pravilnim čišćenjem omogućavate ispravan rad i produžetak veka trajanja peći. Sva čišćenja, spoljnih površina ili unutrašnjosti se uvek obavljaju na hladnoj peći.

**Čišćenje spoljašnjih površina** - obavlja se mekom krpom koja neće oštetiti površine štednjaka. Sredstva za čišćenje hemijskog porekla ne oštećuju površine štednjaka i mogu se koristiti. Bojene i emajlirane površine ne čistiti abrazivnim sredstvima.

**Čišćenje unutrašnjih površina** - pri čišćenju štednjaka koristiti zaštitne rukavice. Očistiti unutrašnje zidove ložišta štednjaka od nagomilane gareži, pokupiti sitne i nesagorele komade sa rosta, očistiti pepeljaru i nagomilani pepeo u unutrašnjosti štednjaka.

**Čišćenje staklenih površina** - staklo ložišta se tokom eksploatacije peći prlja. Za čišćenje koristiti blage deterdžente. Ne koristiti abrazivna sredstva jer se površina stakla može oštetiti. Staklo čistiti tek kada se ohladi.

**Čišćenje i održavanje dimnjaka** - čišćenje i kontrola dimnjaka se preporučuje bar jednom godišnje kao i nakog dužeg prekida rada. Redovnim održavanjem i kontrolom dimnjaka sprečićete nastanak požara i loš rad peći.

## NEPRAVILNOSTI U RADU I PREPORUKE ZA NJIHOVO OTKLANJANJE

U narednoj tabeli, prikazane su najčešće nepravilnosti u radu i preporuke za njihovo uklanjanje:

Neispravnost	Mogući uzrok	Otklanjanje neispravnosti
Peć slabo greje	<ul style="list-style-type: none"> <li>- Nepravilno rukovanje</li> <li>- Loš dimnjak</li> </ul>	<ul style="list-style-type: none"> <li>- Pažljivo pročitati i pridržavati se uputstva</li> <li>- U slučaju da je i pored ispunjenja svih uslova iz uputstva nepravilnosti u radu i dalje prisutna, obratiti se servisu</li> </ul>
Poteškoće u paljenju vatre	<ul style="list-style-type: none"> <li>- zatvoren regulator dovoda vazduha</li> <li>- vlažna drva</li> <li>- nedostatak kiseonika</li> </ul>	<ul style="list-style-type: none"> <li>- Otvoriti regulator dovoda vazduha i obezbediti dovod primarnog vazduha</li> <li>- Koristiti suva drva</li> <li>- Provetriti prostoriju da bi se obezbedio svež vazduh</li> </ul>
Staklo vrata ložišta garavi za kratko vreme	<ul style="list-style-type: none"> <li>- vlažna drva</li> <li>- previše unetog goriva</li> <li>- nedovoljna promaja</li> <li>- zatvoren dovod sekundarnog vazduha</li> </ul>	<ul style="list-style-type: none"> <li>- koristiti suva drva</li> <li>- videti predloženu količinu goriva za sagorevanje datu u uputstvu</li> <li>- proveriti spoj sa dimnjakom</li> <li>- pažljivo pročitati uputstvo i primeniti savete za obezbeđivanje sekundarnog vazduha</li> </ul>

## OPŠTE NAPOMENE

Ako su zadovoljene sve preporuke za instaliranje, regulaciju u radu i čišćenje, date ovim uputstvom, peć predstavlja provereno siguran aparat za korišćenje u domaćinstvu. Pre inštaliranja peći, ukloniti ambalažu. Vodite računa o mogućim povredama jer su drvene letve povezane ekserima. Plaštičnu kešu odložite na za to određeno mešto u skladu sa propisima. Staru peć koju više ne želite da koristite odložite na za to određeno mešto u skladu sa propisima.

Sve reklamacije, očenjene kao neišpravnosti ili loše funkcionisanje peći, treba prijaviti fabričkom ili ovlašćenom šervišu telefonom ili u pišanoj formi už fiškalni račun. Svi kontakt podaci dati su na kraju ovog uputštva.

Svaku neišpravnost na peći, uklanja išklučivo fabrički šerviš.

Ukoliko neovlašćena liča izvrše šerviširanje ili bilo kakve popravke i prepravke na peći, vlašnik peći gubi pravo na šerviš garantovan garancijom proizvođača.

Nabavka rezervnih delova vrši se išklučivo preko fabričkog šerviša, na osnovu požičija i šlika u ovom uputštvu ili naživima ištih.

Proizvođač ne šnoši nikakvu odgovornost ukoliko še kupač ne pridržava uputštva ža upotrebu i inštaliranje peći.

## SAVETI ZA ZAŠTITU OKOLINE

### Pakovanje

- Materijal za pakovanje se može 100 % reciklirati.
- Kod odlaganja na otpad, pridržavati se lokalnih propisa.
- Materijal za pakovanje ( plastične kese, delovi od polistirena-stiropora itd.) treba držati dalje od domašaja dece, pošto je potencijalni izvor opasnosti.
- Vodite računa o bezbednosti prilikom uklanjanja i odlaganja drvenih letvi jer su povezane ekserima.

### Proizvod

- Uređaj je izrađen od materijala koji se mogu reciklirati. Pri odlaganju na otpad, pridržavati se važećih zakona o zaštiti životne sredine.
- Upotrebljavati samo preporučene vrste goriva.
- Zabranjeno je spaljivanje neorganskog i organskog otpada (plastika, iverica, tekstil, nauljeno drvo itd.), jer se pri sagorevanju oslobađaju kancerogene i druge štetne materije.

**NAPOMENE:**

---

---

---

---

---

---

---

---

---

---

---

---

---

---

---

---

---

---

---

---

---

---

---

---

---





**AD "Milan Blagojević" Smederevo**

Đure Strugara 20  
11300 Smederevo  
Srbija

tel: 026 633 600

026 633 601

fax: 026 226 926

e-mail: [servis@mbs.rs](mailto:servis@mbs.rs)

[www.mbs.rs](http://www.mbs.rs)

