

UPUTSTVO ZA INSTALIRANJE I RUKOVANJE



Štednjak na čvrsta goriva

MAGNUM

CENJENOM POTROŠAČU

Zahvaljujemo što ste nam ukazali poverenje i odlučili da kupite naš proizvod.

Napravili ste dobar izbor, jer štednjak poseduje tehničke karakteristike koje je svrstavaju u sam vrh svoje klase, u šta ćete se uveriti tokom eksploatacije.

Molimo Vas da pažljivo pročitate ovo uputstvo pre nego što počnete da koristite štednjak, jer ćete u njemu naći savete za pravilno rukovanje.

Verujemo da ćete se i Vi upisati u knjigu zadovoljnih kupaca naših proizvoda

A.D. „Milan Blagojević“ Smederevo

SADRŽAJ

Upozorenje pre upotrebe.....	2
Opis štednjaka.....	3
Instaliranje štednjaka.....	4
Potpala i loženje.....	6
Upravljanje radom štednjaka.....	8
Režimi rada štednjaka.....	9
Čišćenje i održavanje štednjaka.....	10
Nepravilnosti u radu i preporuke za njihovo otklanjanje.....	11
Opšte napomene.....	12
Saveti za zaštitu okoline.....	12

UPOZORENJE PRE UPOTREBE

Da bi Vaš štednjak pravilno radilo važno je da pročitate ovo uputstvo i strogo se pridržavate smernica za upotrebu i rukovanje.

Za sagorevanje koristiti čvrsta goriva kao što su drva, briketi, i niskokaloričan ugalj. Zabranjeno je u ložište ili na plotnu štednjaka stavljati eksplozivne naprave i materije. Zabranjeno je držati lako zapaljive materije u neposrednoj blizini štednjaka.

Za pravilno sagorevanje, pri normalnom radnom režimu, promaja u dimnjaku trebala bi biti od 10-14 Pa. U slučaju da je promaja veća od 15 Pa, treba ugraditi klapnu u dimnjak.

Prostoriju u kojoj se nalazi štednjak potrebno je redovno provetravati radi dotoka svežeg vazduha neophodnog za sagorevanje.

Delovi štednjaka se zagrevaju za vreme rada na visoke temperature i potrebna je odgovarajuća predostrožnost pri rukovanju. Ne dozvoliti deci rukovanje i igranje u blizini štednjaka.

Na štednjak se smeju ugrađivati samo oni rezervni delovi koje dozvoljava proizvođač. Na štednjak se ne smeju vršiti izmene.

Pri prvom loženju može doći do blagog dimljenja, naročito sa površine plotne. To je uobičajena pojava koja nastaje zbog sagorevanja naslaga na površini plotne (antikorozivna zaštita,boje, prašina.....). Prostoriju u kojoj je štednjak provetravati tokom prvog loženja.

Štednjak nije preporučljivo priključiti na zajednički dimnjak jer se to može lose odraziti na potrebnu promaju.

Na isti dimnjak ne sme biti priključen uređaj koji kao gorivo koristi gas.

Prilikom loženja koristiti zaštitne rukavice jer su ručice vrata zagrejani.

Moraju se poštovati nacionalne i lokalne odredbe za instaliranje štednjaka.

U slučaju nepridržavanja uputstva za korišćenje proizvođač ne snosi nikakvu odgovornost za nastalu štetu na štednjaku.

OPIS ŠTEDNJAKA

Štednjak je proizveden i ispitan prema Evropskom standardu EN 12815, Na slici je dat izgled štednjaka sa sastavnim delovima bitnim za rukovanje.

Radni sto štednjaka sastoji se od livenog rama i livene plotne (pozicija 3). Ram štednjaka nosi galeriju (pozicija 1) koja se za ram vezuje preko držača galerije (videti uputstvo za montiranje galerije).

Sa štednjakom se isporučuje liveni odvod dima (pozicija 2), koji se vezuje pomoću dva vijka za ram ili zadnju stranu štednjaka.

Zaptivanje između plotne i rama štednjaka, između odvoda dima i otvora za odvod dima na ramu, kao i na svim vratima, ostvareno je staklenom pletenicom.

Ložišni prostor (pozicija 11) je sastavljen od livenih delova.

Svi liveni delovi izrađuju se od sivog liva, čime se obezbeđuje dug vek trajanja.

Pećnica štednjaka je emajlirana i zaštićena izolacionim materijalom.

Vrata ložišta (pozicija 7), vrata pećnice (pozicija 10), vrata pepeljare (pozicija 8) i vrata prostora za podgrevanje (pozicija 9) su livena, s tim što na vratima pećnice i ložišta postoji staklo, a na staklu vrata pećnice je termometar (pozicija 15) mernog opsega od 0-500°C.

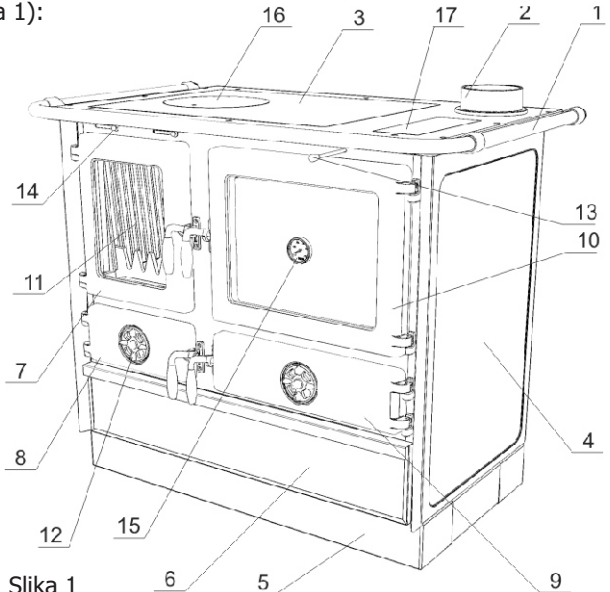
Na vratima pepeljare i prostora za podgrevanje se nalazi regulator dovoda vazduha (pozicija 12).

Iznad vrata ložišta se nalazi regulator sekundarnog vazduha (pozicija 14), preko kojeg se na staklo vrata ložišta dovodi vazduh kojim se sprečava zadržavanje gareži na staklu, kao i zamagljivanje.

Spoljašnje bočne strane, poklopac fioke i pleh za pečenje, izrađuju se od čeličnog lima i zaštićuju se emajlom

Sastavni delovi štednjaka (slika 1):

- 1 - galerija štednjaka
- 2 - odvod dima
- 3 - plotna
- 4 - bočna strana
- 5 - postolje
- 6 - fioka
- 7 - vrata ložišta
- 8 - vrata pepeljare
- 9 - vrata prostora za podgrevanje
- 10 - vrata pećnice
- 11 - prostor ložišta
- 12 - regulator dovoda vazduha
- 13 - ručica regulatora primara
- 14 - regulator sekundarnog vazduha
- 15 - termometar
- 16 - poklopac plotne
- 17 - poklopac za čišćenje



Slika 1

Tehnički podaci:

Namena	Štednjak za grejanje na čvrsta goriva
Nominalna snaga (drvo / ugalj)	11 kW / 12 kW
Stepen efikasnosti (drvo / ugalj)	89% / 85%
Dimenzije peći (VxŠxD)	865x1070x660 mm
Dimenzija ložišta (VxŠxD)	270X270X350 mm
Dimenzija pećnice (VxŠxD)	270X350X470 mm
Težina peći - čelične strane / kamne strane	164 kg / 205,5 kg
Minimalno rastojanje od zapaljivih materija: od pozadi / sa strane / spreda	50cm / 50cm / 80cm
Sadržaj CO (svedeno na 13% O ₂): (drvo / ugalj)	0,21% / 0,11%
Emisija prašine (drvo)	0,067 g/m ³
Priključak dimnjaka	Ø 120mm
Položaj priključka dimanjaka	centralno, pozadi
Potrošnja goriva pri nominalnoj snazi (drvo)	2,24 kg/h
Temperatura izduvnih gasova (drvo / ugalj)	116 °C / 117 °C
Regulacija vazduha	Primarna
Potrebna promaja	10-14 Pa

INSTALIRANJE ŠTEDNJAKA

Štednjak ne smete postaviti u neposrednoj blizini drvenih elemenata, rashladnih uređaja plastičnih delova nameštaja i drugih zapaljivih materijala zato što tokom svog rada (pri sagorevanju goriva) ostvaruje visoku radnu temperaturu koja se raspoređuje po spoljašnjosti štednjaka. Najmanje rastojanje između štednjaka i okolnih elemenata je 50 cm, a od zapaljivih materija 80 cm.

Ukoliko je podloga na koju ćete postaviti štednjak od lako zapaljivog materijala (drvo, topli pod, laminat...) potrebno je postaviti zaštitu od lima - bočno širine 10 cm, a spreda 50 cm.

Štednjak je zbog svoje težine neophodno instalirati na pod odgovarajuće nosivosti. Ukoliko ista ne odgovara zahtevima, moraju se preduzeti pogodne mere da bi se to postiglo (npr. raspodela težine).

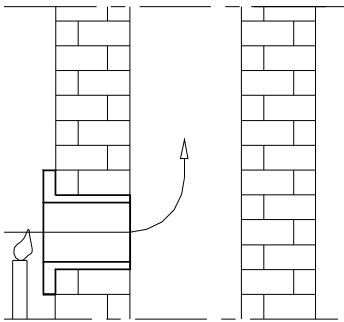
Štednjak povezati sa dimnjakom, dimovodnim cevima preko priključka na zadnjoj strani ili plotni štednjak, tako da se obezbedi adekvatna zaptivenost i protok dima od štednjaka ka dimnjaku. Dimovodna cev ne sme biti predeboko uvučena u dimnjak da ne bi smanjila površinu poprečnog preseka i time narušila promaju u dimnjaku. Ne koristiti reducere koji bi smanjili poprečni presek cevi za odvod dima.

Štednjak zahteva ubacivanje svežeg vazduha u prostoriju u kojoj je instalirana, pri čemu

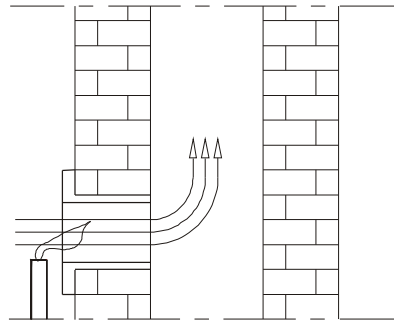
površina otvora za ubacivanje svežeg vazduha ne sme biti manja od 0,4dm². Uređaj za dovod svežeg vazduha montirati van zajedničke prostorije za ventilaciju koja mora biti osigurana vratima i rešetkom.

Ventilatori koji rade u istoj prostoriji u kojoj je montirana peć mogu praviti smetnje pri radu štednjaka. Takođe, svi uređaji ili ventilacija koja pravi podpritisak u prostoriji u kojoj je instaliran štednjak, moraju biti tako podešena da ne napravi dekompresiju koja onemogućava normalan rad štednjaka.

Pre postavljanja štednjaka proveriti promaju dimnjaka jer je ona jedan od ključnih faktora pravilnog funkcionisanja štednjaka. Promaja zavisi od ispravnosti dimnjaka i meteoroloških uslova. Jedan od najjednostavnijih načina za proveru promaje u dimnjaku je pomoću plamena sveće, kao što je prikazano na slici 2. Plamen sveće prineti priključnom otvoru dimnjaka i ako se povija prema otvoru promaja je zadovoljavajuća (slika 2b) . Slabo povijaje plamena je pokazatelj loše promaje (slika 2a).



Slika 2a.

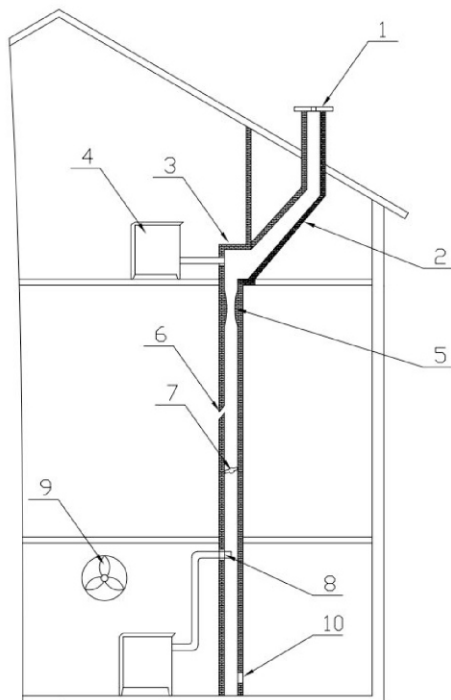


Slika 2b.

Ukoliko je promaja u dimnjaku loša (Slika 2a), proveriti ispravnost dimnjaka. Dimnjak treba da se nalazi u unutrašnjosti objekta, a ako je na spoljašnjim zidovima objekta preporučuje se izolacija dimnjaka.

Nedostaci dimnjaka mogu biti (slika 3):

1. Dimnjak je niži od vrha krova, mali poprečni presek izlaza
2. Preveliki nagib
3. Nagla promena pravca dimnog kanala,
4. Peć ili drugi uređaj priključen na isti dimni kanal,
5. Izbočine u dimnom kanalu,
6. Pukotine,
7. Strano telo ili nakupljena garež,
8. Preduboko utaknuta cev,
9. Ventilator ili drugi uređaj koji stvara podpritisak u prostoriji
10. Nezaptiven ili otvoren otvor za čišćenje



Slika 3.

POTPALA I LOŽENJE

Pre prvog loženja prebrisati sve emajlirane površine štednjaka suvom krpom kako bi se izbeglo sagorevanje nečistoca na štednjaku i stvaranje neprijatnih mirisa.

Potpalu vatre u ložištu obaviti sledećim redosledom:

- otvoriti vrata ložišta i pepeljare štednjaka,
- u ložište ubaciti materijal za potpalu (usitnjena drva na nenamašćen izgužvan papir),
- izvršiti potpaljivanje,
- vrata pepeljare ostaviti otvorena dok se ne pojavi stabilan plamen, a nakon zatvaranja intenzitet gorenja regulisati regulatorom promaje, (sl.1, poz.12)
- zatvoriti vrata ložišta i pepeljare,
- po stvaranju osnovnog žara u ložište ubaciti krupnije komade drva ili ugalj i zatvoriti vrata ložišta. Ako se kao gorivo koriste briketi, mora se sačekati da se sva uneta količina goriva zažari pa tek onda smanjiti promaju na pola.
- pri dodavanju goriva, vrata ložišta (sl.1, poz.7) otvorite samo par stepeni, sačekajte 4-5 sekundi, pa ih zatim lagano otvorite širom. Ne otvarajte vrata naglo, jer kada je jak plamen u ložištu, može doći do njegovog izlivanja prema prostoriji.

Regulacijom promaje u štednjaku, regulišete temperaturu, snagu i brzinu sagorevanja goriva, a to se obavlja okretanjem regulatora promaje na vratima pepeljare (sl.1, poz.12). Kombinovanjem primarnog vazduha preko regulatora na vratima pepeljare i sekundarnog vazduha preko dugmadi iznad vrata ložišta (sl.1, poz. 14) postiže se sagorevanje po želji.

štednjak poseduje pomoćni pribor koji služi da olakša održavanje štednjaka. Koristiti pribor za protresanje rosta, koji se ubaca u prorez tresaća koji se nalazi ispod vrata pepeljare, i laganim pokretima napred nazad, tokom rada štednjaka omogućite prolaz primarnog vazduha.

Za loženje se preporučuju drva i briketi.

Kao gorivo se ne smeju koristiti lož ulje, benzin i slično, zato što se korišćenjem tečnih goriva stvaraju uslovi za oštećenje peći i eksploziju.

Pažnja!

- Ne koristiti kao gorivo otpatke organskog porekla, ostatke hrane, predmete od plastike, zapaljive i eksplozivne materijale, čije sagorevanje remeti pravilan rad štednjaka i može izazvati oštećenja i zagađenje životne sredine.
- Povišene spoljašnje temperature mogu izazvati loše strujanje vazduha (promaju) u dimnjaku, pa se preporučuje učestalije loženje u manjim količinama.
- Izbegavati korišćenje štednjaka u slučajevima kada su za rad štednjaka loši meteorološki uslovi i u slučaju jakog vetra, jer se to odražava na potreban podpritisak u dimnjaku. U navedenim slučajevima može doći do povratka dima u prostoriju u kojoj je štednjak. Potpala je tada otežana.

Preporučujemo loženje na 1h sa visinom goriva u ložištu do 15cm sa unakrsnim ređanjem drva zbog veće promaje.

Nakon svakog punjenja, preporučuje se da štednjak gori barem 30 minuta sa maksimalnom snagom, kako bi u toj fazi sagorevanja izgoreli svi isparivi sastojci koji su razlog stvaranja kondenzata u štednjaku.

Za ispravan rad štednjaka, potrebno je:

- redovno čišćenje štednjaka i dimnjaka,
- redovno provetravanje prostorija radi dobrog sagorevanja,
- redovno odstranjivanje pepela iz pepeljare štednjaka,
- nagomilanu šljaku i nesagorele materije redovno uklanjati sa rosta, priborom za čišćenje

UPRAVLJANJE RADOM ŠTEDNJAKA

Potpalu započnite umerenom vatrom u cilju izbegavanja termičkih šokova. Sledeća količina drva se ubacuje tek nakon što prethodna količina izgori. Ne dozvoliti zagušenje rasta pepelom i nesagorelim gorivom. Očistiti rast. Vrata otvoriti polako i pažljivo, nikako naglim povlačenjem, omogućavajući izjednačenje pritisaka u ložištu i prostoriji jer u suprotnom može doći do pojave dima u prostoriji. Štednjak je konstruisan i predviđen za rad pri stalno zatvorenim vratima ložista, izuzev za vreme punjenja gorivom. Ne otvarati vrata bez potrebe.

Drvo mora biti sa maksimalno 20% vlažnosti za maksimalan učinak gorenja. U suprotnom se izdvaja katran i gasovi koji sa vodenom parom stvaraju kreozit. Ukoliko se isti pojavi u većoj meri, može nastati požar u dimnjaku. Požar dimnjaka ce te najlakse prepoznati po: karakterističnom zvuku koji dolazi iz dimnjaka poput glasnog huktanja, vidljivom plamenu koji izlazi iz dimnjaka, velikoj temperaturi okolnih zidova i karakterističnom mirisu paleži. U koliko dodje do požara preduzmite sledeće korake:

- Odmah pozovite vatrogasnu službu
- Prigušiti dovod kiseonika u dimnjak i ugasiti štednjak;
- Ne ubacujte ništa u dimnjak i pripazite da se požar ne proširi na drvenu konstrukciju ili neki drugi gorivi materijal u blizini;
- **NIKAKO ne gasiti dimnjak vodom ili sipati vodu u štednjak;**
- Požar u dimnjaku možete gasiti samo uređajem sa suvim prahom;
- Vodom se mozete gasiti samo okolni materijal;
- Ne hladiti okolne zidove vodom;

Napomena:

Ukoliko vatra u štednjaku iz nekog razloga postane opasno jaka preduzmite sledeće mere:

Zatvorite klapne za vazduh koje obezbedjuju vazduh za sagorevanje.

Ako je neopodno u ložiste bacite za tu svrhu pripremljen pesak ili specijalno nezapaljivo protivpožarno ćebe. Dobro bi bilo imati protivpožarni aparat.

Pre drugog punjenja očistite rešetku rosta pomoćnim priborom da ne bi sprečili dovod svežeg vazduha.

Pepeljaru redovno čistite vodeći računa da uvek bude mesta za pepeo.

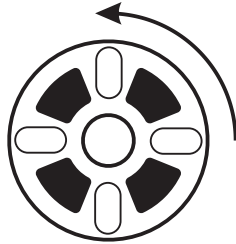
Peć je predviđena za rad u periodičnom režimu. Za održavanje neophodne nominalne snage, ložiste se periodično puni navedenom količinom goriva.

Peć nije namenjena da radi u režimu trajnog žara ili u režimu akumuliranja toplote.

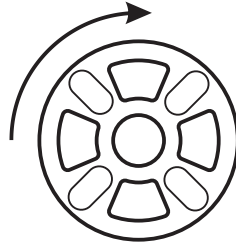
I - regulacija primarnog vazduha

Regulator primarnog vazduha postavimo u položaj otvoreno (slika 4a) prilikom potpale i držati u tom položaju do trenutka uspostavljanja stabilnog rada štednjaka nakon ubacivanja krupnijih komada drveta ili uglja. Nakon toga regulator postaviti u položaj zatvoreno (kod sagorevanja drveta i drvenih briketa - slika 4b) i držati ga u tom položaju sve vreme rada

štednjaka. Kada je zatvoren, regulator sprečava dovod vazduha ispod rešetke, čime smanjuje intenzitet gorenja. Ukoliko je gorivo lošeg kvaliteta, delimično otvorite regulator. Kod sagorevanja uglja ne zatvarati regulator.



Slika 4a.

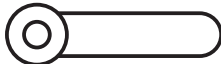


Slika 4b.

II - regulacija sekundarnog vazduha

Regulator sekundarnog vazduha postavimo u položaj zatvoreno (slika 5a) prilikom potpale i držati u tom položaju do uspostavljanja radnog režima gorenja nakon ubacivanja krupnijih komada drveta ili uglja. Nakon ovog vremena regulator postaviti u položaj otvoreno (slika 5b) i držati ga u tom položaju sve vreme rada štednjaku. Sekundarni vazduh služi za čišćenje stakla na vratima ložišta i za bolje sagorevanje.

Slika 5a.



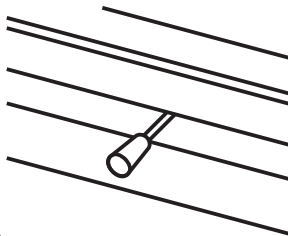
Slika 5b.



Pre prvog loženja potrebno je dobro proučiti način biranja režima rada štednjaka pomoću ručice regulatora primara (pozicija 13) i način regulisanja promaje pomoću regulatora dovoda vazduha (pozicija 12) .

Ručica regulatora primara kojom se bira režim rada štednjaka ima dva položaja (slika 6):

1. pri potpaljivanju vatre i za kuvanje potrebno je ručicu izvući iz unutrašnjosti štednjaka ka sebi,
2. za istovremeno kuvanje, pečenje i grejanje prostorija ili samo grejanje prostorija, ručica regulatora se gura od sebe ka unutrašnjosti štednjaka



Slika 5b.

REŽIMI RADA ŠTEDNJAKA

Štednjak ima četiri režima rada, koji se biraju podešavanjem promaje u štednjaku.

Kombinovani rad štednjaka - da bi se moglo istovremeno peći u pećnici, kuvati na plotni štednjaka i da bi štednjak zagrevao prostoriju, potrebno je gurnuti ručicu regulatora primara od sebe ka unutrašnjosti štednjaka, a promaju podesiti na srednju vrednost okretanjem regulatora dovoda vazduha na vratima pepeljare.

Brzo kuvanje - omogućeno je kada se plotna intenzivno zagreva, a to se postiže dodavanjem malih količina goriva; pri tom ručica regulatora primara treba da bude izvučena sve vreme kuvanja, vrata pećnice da budu zatvorena, a promaja podešena na srednju vrednost.

Pečenje - potrebno je da ručica regulatora primara bude uvučena u unutrašnjost štednjaka, promaja podešena na srednju vrednost, a vrata pećnice, po ulaganju pleha za pečenje, zatvorena.

Grejanje - za potrebe grejanja se kao gorivo mogu koristiti drva ili ugalj. Ukoliko se koristi ugalj, potrebno je njime više puta puniti ložište kako bi se formirao žar koji intenzivno zagreva plotnu štednjaka. Ručica regulatora primara treba da je pri tom uvučena u unutrašnjost štednjaka, promaja podešena na srednju vrednost, a vrata pećnice otvorena.

ČIŠĆENJE I ODRŽAVANJE ŠTEDNJAKA

Redovnim i pravilnim čišćenjem omogućavate ispravan rad i produžetak veka trajanja štednjaka. Sva čišćenja, spoljnih površina ili unutrašnjosti se uvek obavljaju na hladnoj peći.

Čišćenje spoljašnjih površina - obavlja se mekom krpom koja neće oštetiti površine štednjaka. Sredstva za čišćenje hemijskog porekla ne oštećuju površine štednjaka i mogu se koristiti. Bojene i emajlirane površine ne čistiti abrazivnim sredstvima.

Čišćenje unutrašnjih površina - pri čišćenju štednjaka koristiti zaštitne rukavice. Očistiti unutrašnje zidove ložišta štednjaka od nagomilane gareži, pokupiti sitne i nesagorele komade sa rosta, očistiti pepeljaru i nagomilani pepeo u unutrašnjosti štednjaka.

Da bi se izvršilo čišćenje kanala za tok gasovitih produkata sagorevanja kroz štednjak, obavlja se demontaža pojedinih delova štednjaka.

Demontaža se obavlja po sledećem redosledu:

skidaju se dimovodne cevi,

uklanja se poklopac plotne (pozicija 16) korišćenjem pomoćnog pribora,

uklanja se plotna (pozicija 3),

skida se poklopac za čišćenje (pozicija 17).

Čišćenje kanala za tok gasovitih produkata sagorevanja ispod pećnice

Otvoriti vrata pećnice (1), odviti 6 vijaka (4) na dnu pećnice (3) i skinuti poklopac dna pećnice (2). Pomoćnim priborom ukloniti naslage čađi sa dna štednjaka i ispod dna rerne. Nakon čišćenja vratiti poklopac dna pećnice u prvobitni položaj i sa vijcima ga pričvstiti za dno pećnice.

Čišćenje staklenih površina - staklo ložišta se tokom eksploatacije štednjaka prlja. Za čišćenje koristiti blage deterdžente. Ne koristiti abrazivna sredstva jer se površina stakla može oštetiti. Staklo čistiti tek kada se ohladi.

Čišćenje i održavanje dimnjaka - čišćenje i kontrola dimnjaka se preporučuje bar jednom godišnje kao i nakog dužeg prekida rada. Redovnim održavanjem i kontrolom dimnjaka sprečite te nastanak požara i loš rad štednjaka.

NEPRAVILNOSTI U RADU I PREPORUKE ZA NJIHOVO OTKLANJANJE

U narednoj tabeli, prikazane su najčešće nepravilnosti u radu i preporuke za njihovo uklanjanje.

Neispravnost	Mogući uzrok	Otklanjanje neispravnosti
Peć slabo greje i kuva	<ul style="list-style-type: none"> - Nepravilno rukovanje - Loš dimnjak 	<ul style="list-style-type: none"> - Pažljivo pročitati i pridržavati se uputstva - U slučaju da je i pored ispunjenja svih uslova iz uputstva nepravilnosti u radu i dalje prisutna, obratiti se servisu
Poteškoće u paljenju vatre	<ul style="list-style-type: none"> - zatvoren regulator dovoda vazduha - vlažna drva - nedostatak kiseonika 	<ul style="list-style-type: none"> - Otvoriti regulator dovoda vazduha i obezbediti dovod primarnog vazduha - Koristiti suva drva - Provetriti prostoriju da bi se obezbedio svež vazduh
Dim izlazi ispod plotne	<ul style="list-style-type: none"> - zatvoren regulator dovoda vazduha - nedovoljna promaja - neočišćen pepeo sa rosta 	<ul style="list-style-type: none"> - otvoriti regulator dovoda vazduha i obezbediti dovod primarnog vazduha - pažljivo pročitati uputstvo i primeniti savete za obezbeđivanje promaje - očistiti rost
Staklo vrata ložišta garavi za kratko vreme	<ul style="list-style-type: none"> - vlažna drva - previše unetog goriva - nedovoljna promaja - zatvoren dovod sekundarnog vazduha 	<ul style="list-style-type: none"> - koristiti suva drva - videti predloženu količinu goriva za sagorevanje datu u uputstvu - proveriti spoj sa dimnjakom - pažljivo pročitati uputstvo i primeniti savete za obezbeđivanje sekundarnog vazduha

OPŠTE NAPOMENE

Ako su zadovoljene sve preporuke za instaliranje, regulaciju u radu i čišćenje, date ovim uputstvom, štednjak predstavlja provereno siguran aparat za korišćenje u domaćinstvu. Pre instaliranja štednjaka, ukloniti ambalažu. Vodite računa o mogućim povredama jer su drvene letve povezane ekserima. Plastičnu kesu odložite na za to određeno mesto u skladu sa propisima. Stari štednjak koji više ne želite da koristite odložite na za to određeno mesto u skladu sa propisima.

Sve reklamacije, ocenjene kao neispravnosti ili loše funkcionisanje štednjaka, treba prijaviti fabričkom ili ovlašćenom servisu telefonom ili u pisanoj formi uz fiskalni račun. Svi kontakt podaci dati su na kraju ovog uputstva.

Svaku neispravnost na štednjaku, uklanja isključivo fabrički servis.

Ukoliko neovlašćena lica izvrše servisiranje ili bilo kakve popravke i prepravke na štednjaku, vlasnik štednjaku gubi pravo na servis garantovan garancijom proizvođača.

Nabavka rezervnih delova vrši se isključivo preko fabričkog servisa, na osnovu pozicija i slika u ovom uputstvu ili nazivima istih.

Proizvođač ne snosi nikakvu odgovornost ukoliko se kupac ne pridržava uputstva za upotrebu i instaliranje štednjaka.

SAVETI ZA ZAŠTITU OKOLINE

Pakovanje

- Materijal za pakovanje se može 100 % reciklirati.
- Kod odlaganja na otpad, pridržavati se lokalnih propisa.
- Materijal za pakovanje (plastične kese, delovi od polistirena-stiropora itd.) treba držati dalje od domašaja dece, pošto je potencijalni izvor opasnosti.
- Vodite računa o bezbednosti prilikom uklanjanja i odlaganja drvenih letvi jer su povezane ekserima.

Proizvod

- Uređaj je izrađen od materijala koji se mogu reciklirati. Pri odlaganju na otpad, pridržavati se važećih zakona o zaštiti životne sredine.
- Upotrebljavati samo preporučene vrste goriva.
- Zabranjeno je spaljivanje neorganskog i organskog otpada (plastika, iverica, tekstil, nauljeno drvo itd.), jer se pri sagorevanju oslobađaju kancerogene i druge štetne materije.

AD "Milan Blagojević" Smederevo

Đure Strugara 20
11300 Smederevo
Srbija

tel: 026 633 600

026 633 601

fax: 026 229 941

e-mail: office@mbs.rs

www.mbs.rs

